



nashuatec

КОПИРЫ - ПРИНТЕРЫ - МФУ

8 (495) 798-798-9

8 (495) 97-97-892

www.copyservis.ru

ОФИСНАЯ ТЕХНИКА АВТОРИЗОВАННЫЙ ДИЛЕР

Удобный и надежный черно-белый принтер



SP 8200DN Aficio™

Высокоэффективная печать документов формата А3

Высокая скорость, экономичность и долговечность

Для печати больших объемов документации в сжатые сроки вам требуется надежный партнер, обладающий высочайшей производительностью. Устройство SP 8200DN, призванное удовлетворять ваши разнообразные потребности, идеально подходит для печати больших тиражей и выполнения повседневных заданий печати. Оно обладает конкурентоспособной стоимостью создания одного отпечатка, подлинной универсальностью и самой высокой в данном классе скоростью печати.

- Очень высокая скорость печати - 50 стр./мин.
- Огромный запас бумаги - 4400 листов.
- Простота эксплуатации и мониторинга.
- Уникальные функции безопасности.
- Поддержка хост-печати (опция IPDS).
- Максимальная производительность - 300 000 страниц в месяц.

25 - секунд
Время прогрева



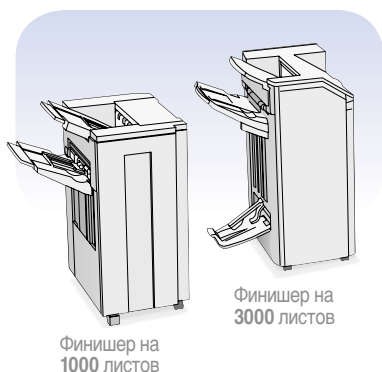
Высокая скорость печати

- Экономьте ваше драгоценное время - время прогрева равно 25 секундам, время выдачи первого отпечатка - 3,5 секунды.
- Высокая скорость обработки документов - 50 отпечатков в минуту.
- Скорость дуплексной печати равна скорости симплексной печати.

Высочайшая производительность

SP 8200DN позволяет вам работать без вынужденных пауз. Благодаря максимальному запасу бумаги, равному 4400 листам, обеспечиваемому, в частности, лотком для бумаги на 1200 листов*, это устройство для печати избавляет вас от необходимости часто добавлять бумагу.

* Только в сочетании с 2 лотками для бумаги на 550 листов или большим лотком на 2000 листов.



Финишер на 1000 листов

Финишер на 3000 листов

Гибкая транспортировка бумаги

- Великолепная поддержка обычной бумаги: до 169 гр/м². Также поддерживается плотность до 216 гр/м² указанных типов бумаги.
- Широкие возможности использования разных носителей: обычной бумаги, бумаги из вторсырья, прозрачных пленок, этикеток для лазерной печати, карточек и конвертов.
- Профессионально создание документов с одним из двух финишеров: первоклассным финишером на 3,000 листов или бюджетным финишером на 1,000 листов.



Превосходные сетевые возможности

Устройство SP 8200DN совместимо в стандартной комплектации с большинством операционных систем, поддерживающих хост-печать. При подключении с использованием систем SAP® R/3® и IBM® System i5™ HPT поддерживается печать штрих-кодов и печать потока данных. Опциональный блок IPDS позволяет непосредственно печатать транзакционные документы без использования принт-боксов или серверов. Устройство SP 8200DN позволяет использовать преимущества новейших решений для децентрализованной хост-печати.



Легкость эксплуатации и обслуживания

- Благодаря интуитивно понятной панели управления обучение не требуется.
- Эффективная печать одним щелчком с помощью символического интерфейса RPCS™.
- Автоматическое дублирование текущих настроек для лотков с бумагой с помощью п/о Web Image Monitor.
- Разделение заданий печати, комплектов и даже отдельных страниц одного задания с помощью удобного лотка для сортировки посредством сдвига.



Стирание данных

Улучшенная защита

- Защита конфиденциальной информации посредством шифрования данных.
- Улучшенные средства аутентификации и контроля доступа.
- Стирание и перезапись временных данных на жестком диске (обслуживание осуществляется пользователем).
- Предотвращение неавторизованного копирования с помощью водяных знаков.

Охрана окружающей среды

Что бы мы ни делали, мы стремимся к высокому качеству. Низкая потребляемая мощность и отсутствие токсичных материалов способствуют сохранению глобальной окружающей среды. Экологическая конструкция позволяет нам утилизировать все расходные материалы для SP 8200DN. Мы стремимся к сохранению окружающей среды и поэтому ценим ваши усилия, направленные на возврат использованных расходных материалов. Пожалуйста, посетите сайт www.comet-circle.eu, чтобы получить дополнительную информацию.



 ОБЩИЕ СВЕДЕНИЯ

Технологии:	Сканирование лазерным лучом, электрофотографическая печать, закрепление двухкомпонентного тонера.	
Скорость непрерывной печати:	50 отпечатков в минуту (A4)	
Время прогрева:	Менее 25 секунд	
Время выдачи первого отпечатка:	Менее 3,5 секунд	
Габариты (Ш x Г x В):	670 x 677 x 641 мм	
Вес:	Менее 73 кг	
Питание:	220 - 240 В, 50/60 Гц	
Потребляемая мощность:	Максимум:	менее 1,42 кВт
	Режим энергосбережения:	менее 7 Вт
Максимальная производительность:	300 тысяч страниц в месяц	

КОНТРОЛЛЕР

Процессор:	RM7035C-533L 533 МГц	
Язык/разрешение принтера:	PCL5e, Adobe® PostScript® 3™:	
	300 x 300 т/д/600 x 600 т/д	
	PCL6, RPCS™:	600 x 600 т/д
Память:	Стандарт:	256 МБ
	Максимум:	512 МБ
	Жесткий диск (опция):	40 ГБ
Драйверы:	PCL5e/PCL6/RPCS™:	Windows® 2000/XP Vista /Server 2003
	Adobe® PostScript® 3™:	Windows® 2000/XP Vista /Server 2003 Macintosh OS 8.6 - 9.2.x (OS X Classic) Macintosh OS X v10.1/10.2/10.3 или выше (собственный режим)
Шрифты:	PCL:	35 шрифтов intelli 10 шрифтов true type 1 растровый шрифт 13 шрифтов (международный шрифт)
	Adobe® PostScript® 3™:	136 шрифтов
	Опция:	OCR Штриховой код

ВОЗМОЖНОСТИ ПОДКЛЮЧЕНИЯ

Сетевой протокол:	TCP/IP, IPX/SPX, EtherTalk, IPP, RHPP	
Поддерживаемые ОС:	Windows® 2000/XP/Vista /Server 2003 Novell® NetWare® 3.12/3.2/4.1/4.11/5.0/5.1/6/6.5 UNIX Sun® Solaris 2.6/7/8/9 HP-UX 10.x/11.x/11i v1/11i SCO OpenServer 5.0.6 RedHat® Linux 6.x/7.x/8.x/9.x/Enterprise IBM® AIX v4.3 & 5L v5.1/5.2 Macintosh OS 8.6 - 9.2.x Macintosh OS X v10.1/10.2/10.3 или выше (собственный режим) SAP® R/3® 3.x или выше IBM® System i5™ HPT	
Интерфейс:	Стандарт:	Ethernet 10 base-T/100 base-TX USB 2.0
	Опция:	двунаправленный IEEE 1284 беспроводная локальная сеть (IEEE 802.11a/g) беспроводная локальная сеть (IEEE 802.11g) Gigabit Ethernet
Дополнительная функция:	Прямая печать PDF	

ПРОГРАММНОЕ ОБЕСПЕЧЕНИЕ

Стандарт:	DeskTopBinder™ Lite, SmartDeviceMonitor™ for Admin/Client, Web SmartDeviceMonitor™, Web Image Monitor, принтерная утилита для Macintosh, Font Manager 2000	
Опции:	Утилиты для управления документами и профессиональное программное обеспечение	

ТРАНСПОРТИРОВКА БУМАГИ

Емкости для подачи бумаги:	Стандарт:	2 лотка для бумаги на 550 листов 1 обходной лоток на 100 листов
	Максимум:	4400 листов
Емкости для выдачи бумаги:	Стандарт: 500 листов лицевой стороной вниз	
Форматы бумаги:	Лотки для бумаги:	A3 - A5
	Обходной лоток:	A3 - A6
Плотность бумаги:	Лотки для бумаги ¹ :	60 - 169 г/кв. м
	Обходной лоток:	52 - 220 г/кв. м
	Лоток для дуплексной печати:	60 - 169 г/кв. м
Носители:	Обычная бумага, бумага из вторсырья, прозрачные пленки, этикетки для лазерной печати, конверты	

РАСХОДНЫЕ МАТЕРИАЛЫ

Тонер:	Черный:	36000 листов ²
---------------	---------	---------------------------

ОПЦИИ

Внутренние опции:	SDRAM DIMM 128/256 МБ Жесткий диск 40 ГБ Двунаправленный IEEE 1284 Беспроводная локальная сеть (IEEE 802.11a/g) Беспроводная локальная сеть (IEEE 802.11g) Gigabit Ethernet Устройство защиты от несанкционированной перезаписи данных Карта для хранения данных Блок IPDS SD-карта с Java VM Шифрование данных на жестком диске
Внешние опции:	2 лотка для бумаги на 550 листов Лоток большой емкости на 2000 листов Лоток большой емкости на 1200 листов Финишер на 1000 листов Финишер на 3000 листов Перфоратор (на 2/3, 2/4, 4 отверстия) Мостовое устройство Сдвигающее устройство

¹ Максимальная поддерживаемая плотность указанных типов бумаги - 216 гр/м²
² А4 с заполнением 5%.

Информацию о наличии моделей, опциональных устройств и программного обеспечения можно получить у вашего местного поставщика продуктов Nashuatec.

Этот продукт содержит операционную систему NetBSD



Adobe PostScript 3[®]



Embedded Software Architecture



Our earth
Our tomorrow

Сертификация ISO9001: 2000
Сертификация ISO14001

Nashuatec обеспечивает соответствие данных продуктов рекомендациям по энергосбережению EC ENERGY STAR.

Nashuatec считает необходимым сохранять драгоценные природные ресурсы земли. Данная брошюра отпечатана на экологически безопасной бумаге следующего состава: 50% - утилизированные волокна, 50% - бумажная масса, отбеленная без использования хлора.

Все названия брендов и/или продуктов являются торговыми марками соответствующих владельцев.

Спецификации и внешний вид могут быть изменены без уведомления. Цвет реального устройства может отличаться от цвета, показанного в данной брошюре. Изображения, опубликованные в данной брошюре, не являются настоящими фотографиями; реальные устройства могут незначительно отличаться от изображенных.

© 2008 Ricoh Europe PLC.
Все права защищены. Данная брошюра, ее содержание и/или макет не могут быть изменены и/или адаптированы, частично или полностью скопированы и/или включены в другие материалы без предварительного письменного разрешения Ricoh Europe PLC.



КОПИРЫ - ПРИНТЕРЫ - МФУ

8 (495) 798-798-9

8 (495) 97-97-892

www.copyservis.ru

ОФИСНАЯ ТЕХНИКА

АВТОРИЗОВАННЫЙ ДИЛЕР



EUR - B0203N - 280044
NASP8Z60N0W4RUK